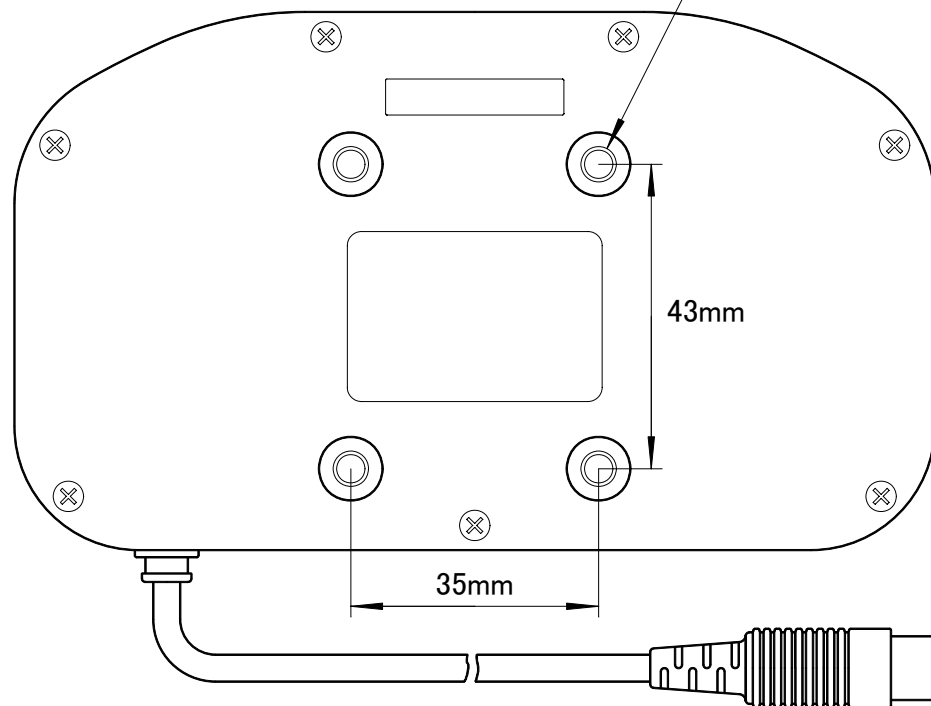


※ 締め付けトルク Max 0.8 N・m
 マウントパネル取付用ネジ穴
 4箇所 M3 × 深さ6mm



1. POWER ランプ
2. 通信ポート
3. 充電モニターランプ
4. 充電ジャック
5. スイッチ 1・2
6. GPS アンテナ端子 ※ S Separate 100 Plus のみ
7. REV 端子
8. SPEED 端子
9. AXIS 端子
10. BEACON 端子
11. DISPLAY 端子
12. 電源スイッチ
13. メモリーカード挿入口
14. DC12V 端子
15. THROT 端子
16. STR 端子
17. TMP1 端子
18. TMP2 端子
19. PRESS1 端子
20. PRESS2 端子
21. EXTRA 端子 ※ S Separate 100 Plus のみ
22. インフォメーションランプ
23. ステータスランプ 1
24. SHIFT キー
25. MODE キー
26. ステータスランプ 2
27. SET キー
28. CLEAR キー